

点阵式打印机
SP322II

型号: SP320-2

使用说明书

修订版本 1.00



注意

- 版权所有。未经 STAR 明确许可，不得以任何形式对该手册的任何部分进行复制。
- 我们尽量确保印刷时该手册内容的准确性。然而，如发现任何错误，请指出。
- 尽管如此，STAR依然不担保该手册中的任何错误。
- 请妥善保管本书，以便日后使用本产品时可随时取阅。

目 录

1. 概 要	1
2. 开箱与设置.....	2
2-1 开箱	2
2-2 使用注意事项.....	2
3. 外观与各部分的名称.....	3
4. 色带盒、纸张的安装.....	4
4-1 色带盒的安装.....	4
4-2 纸张的安装.....	5
4-3 纸张的清除.....	6
4-4 接口电缆的安装	7
4-4-1 为串行接口时	7
4-4-2 为并行接口时	7
5. 操作面板	8
5-1 基本操作	8
5-2 开关的组合.....	9
6. 双列直插式开关的设定	11
7. 串行接口	13
7-1 接口规格	13
7-2 连接器与信号名称.....	14
7-3 串行接口的连接	15
7-4 紧急停止功能.....	16

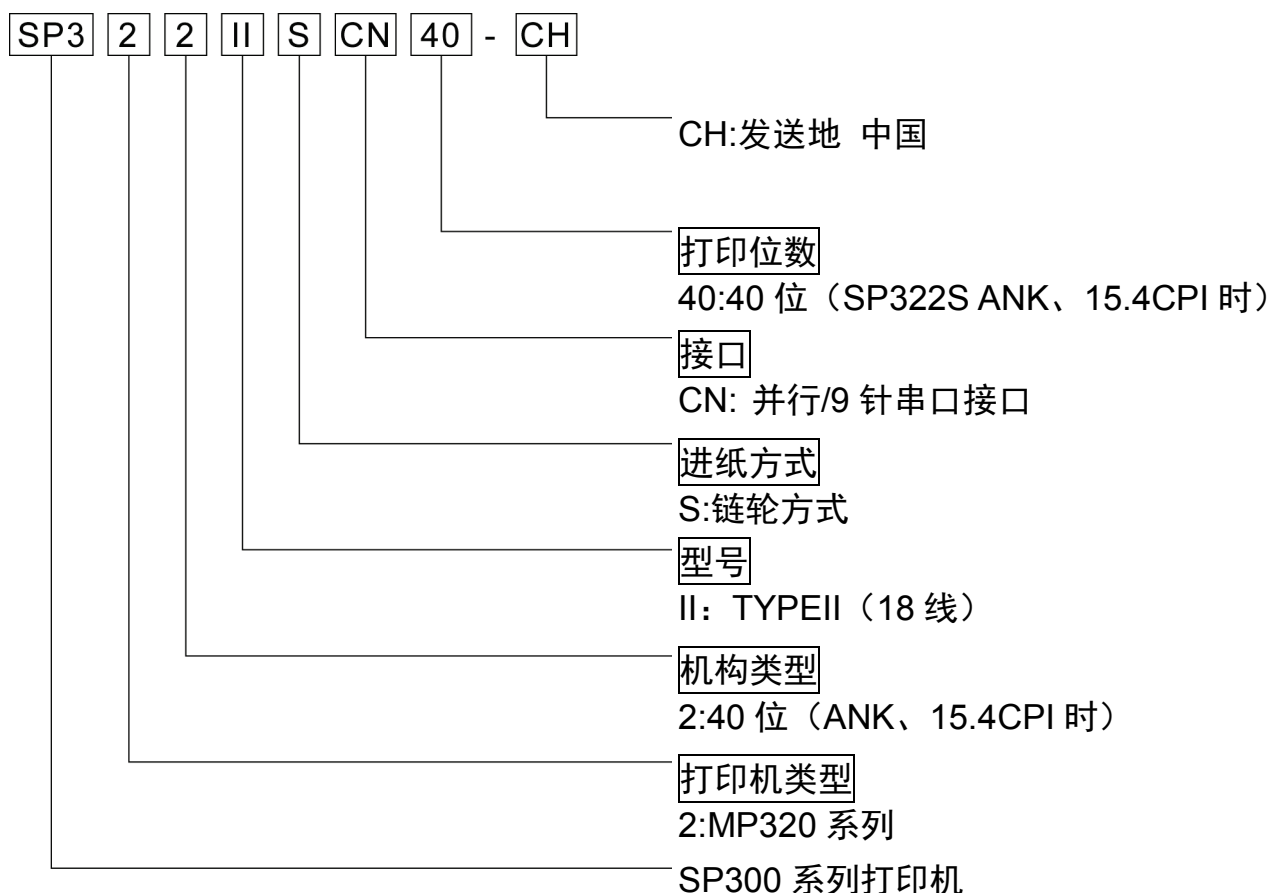
7-5 数据构成	17
7-5-1 DTR模式	17
7-5-2 X-ON/X-OFF模式.....	19
7-5-3 STX-ETX模式	22
8. 并行接口	24
8-1 接口规格	24
8-2 接口时序	24
8-3 连接器与信号名称.....	25
8-4 紧急停止功能	27
9. 一般规格	28

1. 概要

本打印机为撞击点阵式汉字打印机，可用于包括收银机、电子测量仪器、CAT终端设备与餐饮专用打印机在内的多种用途与多种目的。

1. 进纸方式为链轮方式。
2. 双向打印（3.2行/秒）。
3. 18针式打印头。
4. 利用盒式色带进行黑色单色打印。
5. 串行接口与并行接口的双接口。
6. 备有放大字符与下划线等命令，可采用多种使用方法。
7. 即使在打印期间，也可在数据缓冲区接收数据。
8. 可通过步进电机驱动的进纸来提高单位时间的打印量并打印位图图像。
9. 纸张宽度为3.5英寸的折叠纸。
10. 中国汉字GB180330标准配备。也可打印64字符的扩展字符。

型号名称标示方法



2. 开箱与设置

2-1 开箱

请确认附件齐全。

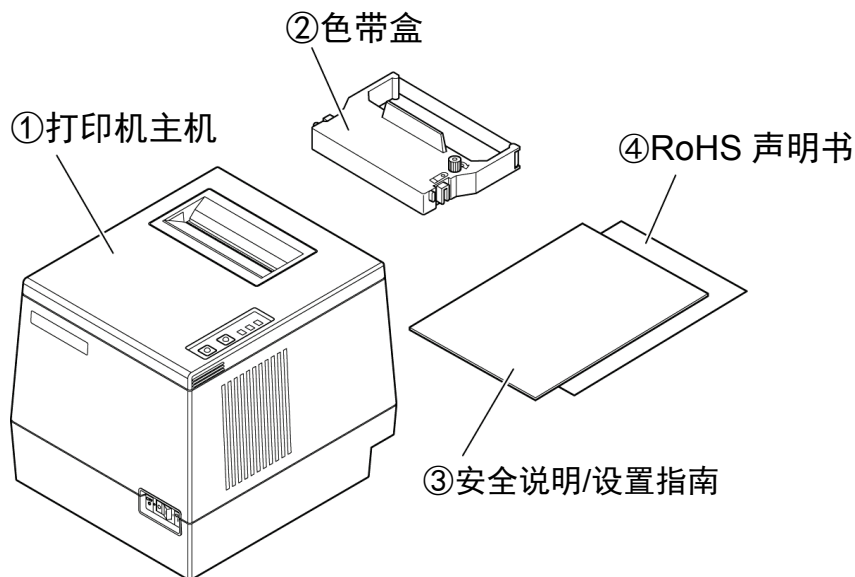


图 2-1 开箱

2-2 使用注意事项

1. 请将主机放在水平、稳定的桌子上。
2. 请剥下粘贴在打印机主机上的运输保护用胶带。
3. 请将 AC 线路与产生噪音的其它装置（大型电机等）分开连接。
4. 请注意勿使夹子、大头针等异物掉入到主机内部。否则会导致故障。
5. 清洁主机外壳表面时，请用软布蘸上中性洗涤剂进行擦拭。
6. 请勿在未安装纸张或色带盒的状态下进行打印。否则会损坏打印头。
7. 请使用折叠纸。
8. 打印期间请勿打开打印机盖板。否则会发生机械错误并停止打印。

3. 外观与各部分的名称

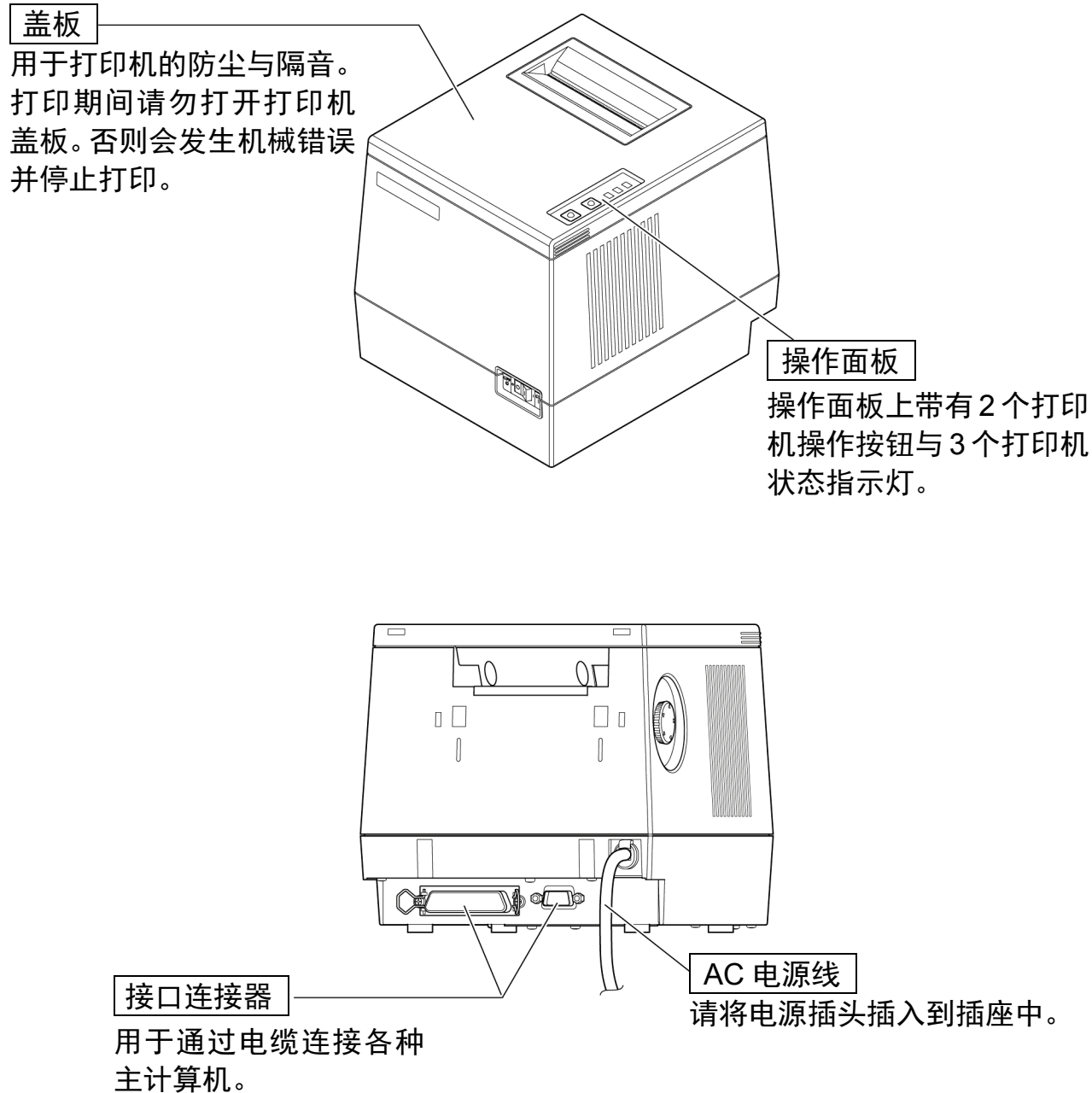
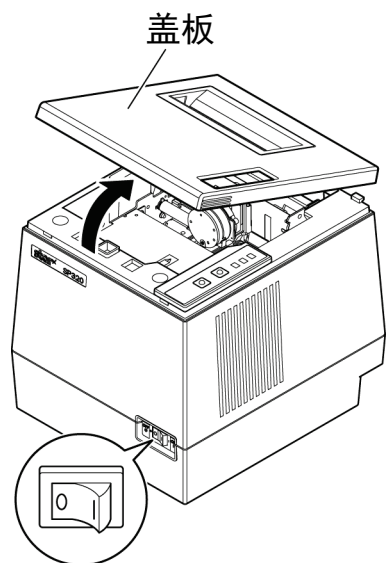


图 3-1 打印机外观图

4. 色带盒、纸张的安装

4-1 色带盒的安装



电源 OFF

图 4-1 盖板的拆卸

① 请切断打印机电源。

② 请抬起盖板前侧，拆下盖板。

注意 打印刚刚结束之后，打印头处于高温状态，因此请勿触摸。

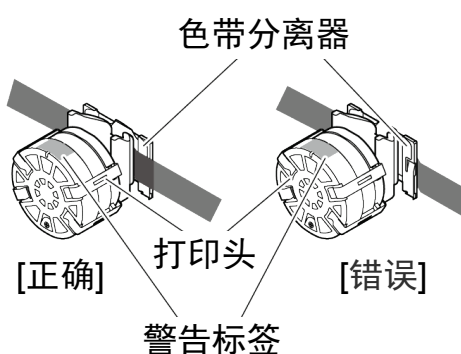
③ 请转动色带盒的色带进给手钮，消除色带松弛。

④ 请将色带盒的导件对准框架的凹部，并以此处为支点将锁定部分插入到指定位置（发出咔嗒声）。

请准确地将色带放入到打印头与色带分离器之间的间隙。请确认色带没有从色带分离器露出。

⑤ 请转动色带盒的色带进给手钮，消除色带松弛。

⑥ 请按照与②“拆卸方法”相反的步骤安装盖板。



警告标识



⚠ 一般注意事项



高温注意
刚刚打印之后，热敏打印头处于高温状态，因此请勿触摸热敏打印头。另外，静电可能会导致热敏打印头中的设备受损，因此，请勿触摸热敏打印头。

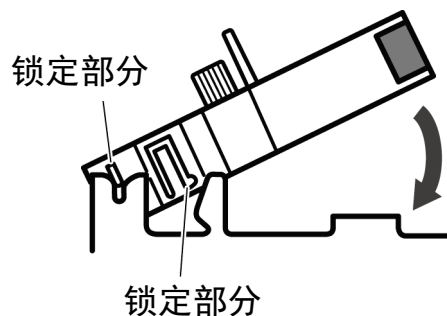
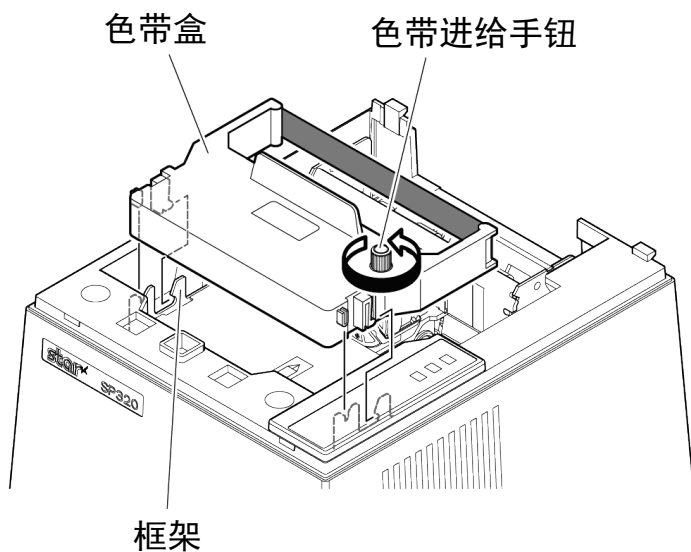
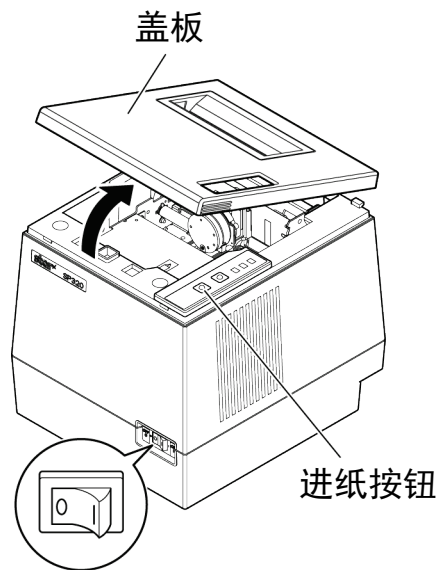


图 4-2 色带盒的安装

4-2 纸张的安装



电源 OFF

图 4-3 纸张的安装

① 请切断打印机电源。

② 请抬起盖板前侧，拆下盖板。

③ 根据使用纸张的厚度设定调节杆位置。

不知道调节杆标准位置时，请将调节杆扳到最里面（进纸座侧），然后拉到 2 档。

该位置就是标准位置 A。

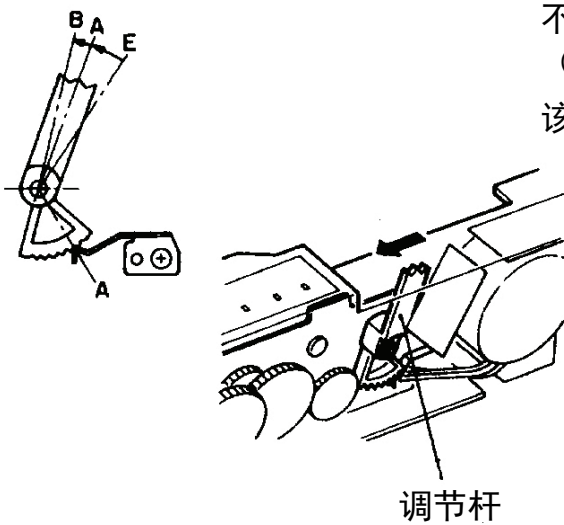


图 4-4 调节杆的位置

纸张厚度	调节杆的位置 (图 4-4)
1 张纸	A
复写纸	B

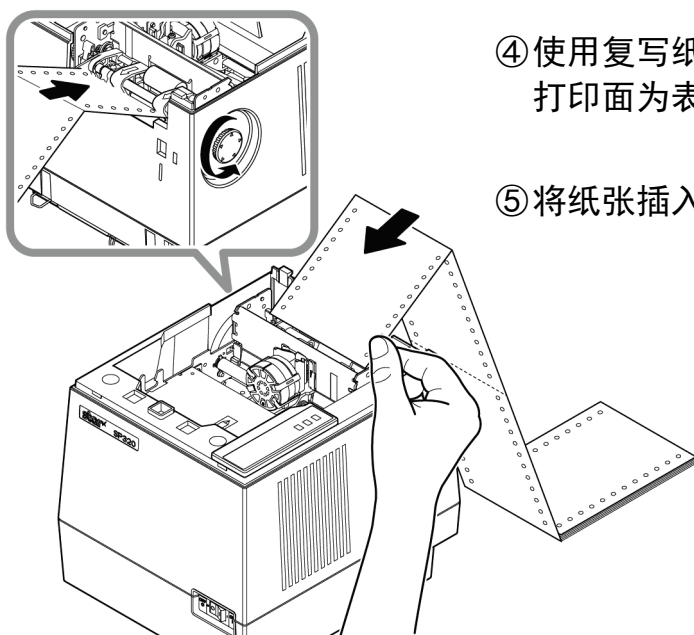


图 4-5 纸张的安装

④使用复写纸时，请注意以订书钉或涂胶部分为右侧、打印面为表面。

⑤将纸张插入到导纸件中。

⑥用手转动手钮或打开打印机电源执行间歇进纸，使链轮的销准确地啮合到左右的纸张孔中。

⑦将纸张送到纸张出口处。

4-3 纸张的清除

请拆下盖板，沿折叠线部分切断纸张，然后按下进纸按钮。纸张用光时，蜂鸣器会发出 2 个周期的 4 次短促鸣响。

注意 1. 如果用手拔出，则可能会导致纸张歪斜，从而造成打印机内部卡纸。请按下进纸按钮，清除纸张。

2. 纸张余量减少时，请尽快更换纸张。

4-4 接口电缆的安装

请勿同时连接并行与串行接口电缆。

4-4-1 为串行接口时

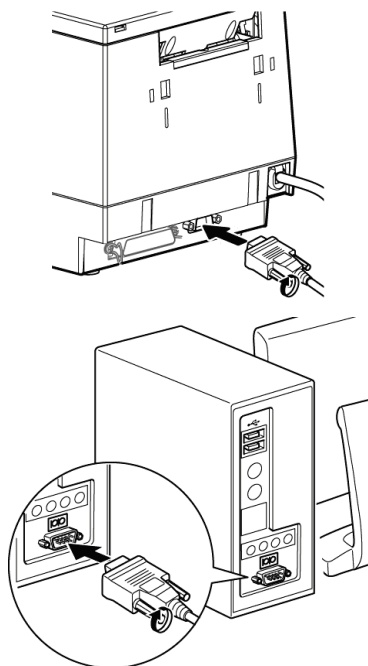


图 4-6 串行接口电缆的安装

- ① 请切断主计算机、打印机的电源。
- ② 请将接口电缆的一侧端子插入到打印机连接器中，然后紧固连接器的左右螺丝。
- ③ 请将接口电缆的另一侧端子插入到主计算机连接器中，然后紧固连接器的左右螺丝。

4-4-2 为并行接口时

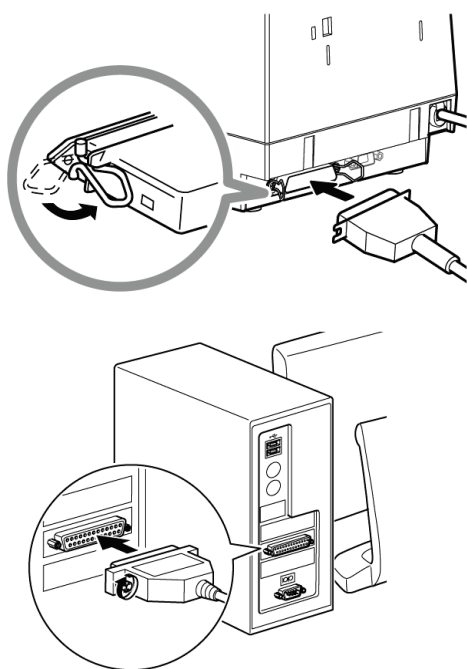


图 4-7 并行接口电缆的安装

- ① 请切断主计算机、打印机的电源。
- ② 请将接口电缆的一侧端子插入到打印机连接器中，然后用止动件进行固定。
- ③ 请将接口电缆的另一侧端子插入到主计算机连接器中，然后用止动件进行固定。

5. 操作面板

5-1 基本操作

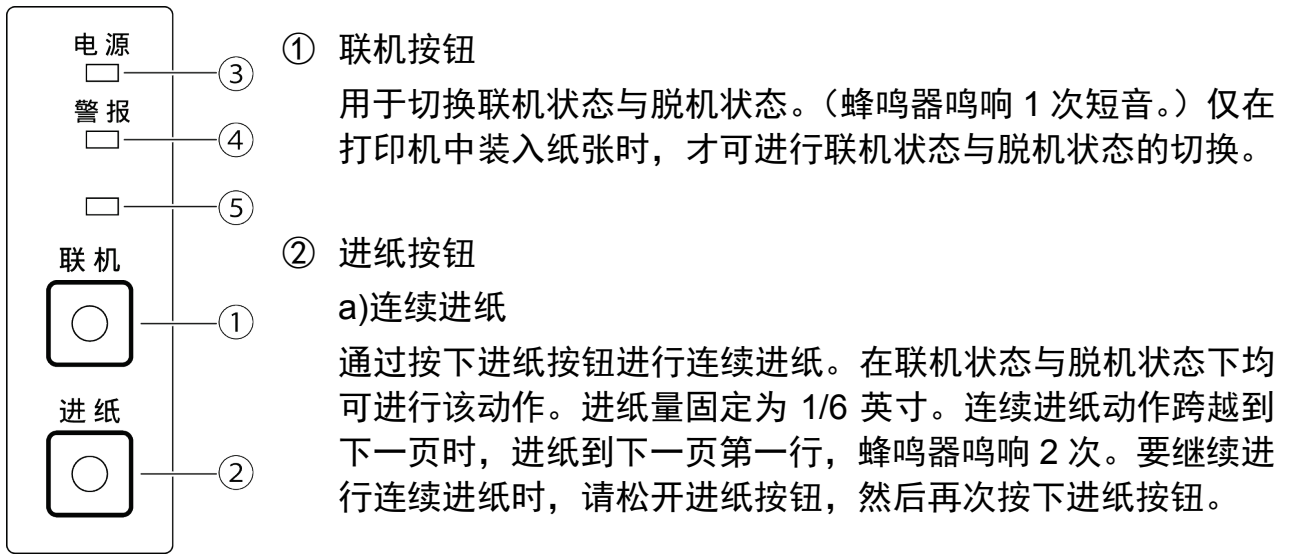


图 5-1 操作面板

b) 装入纸张时的进纸

在无纸状态下插入纸张并利用进纸按钮进行进纸时, 按住进纸按钮期间, 进行 1/6 英寸的间歇进给。松开进纸按钮即会停止。在无纸检测处于有纸状态之后, 如果该间歇动作进行到 17/6 英寸位置, 则按下进纸按钮也会停止, 并将该位置设为页头。再次按下进纸按钮即可进行通常的进纸。在没有进给到 17/6 英寸的状态下中途切换为联机状态时, 从该模式退出, 进入脱机模式, 同时将该位置设为页头。

③ 电源指示灯 (绿色 LED)

- 点亮... 电源打开。

④ 警报指示灯 (红色 LED)

- 点亮... 纸张用光。
请装入纸张, 按下联机按钮。
- 闪烁... 盖板开着。或发生机械错误 (电机锁定等)。

(蜂鸣器分别鸣响 1 次短音与长音。)

请装上盖板, 按下联机按钮。按下联机按钮时, 蜂鸣器鸣响。ALARM 指示灯闪烁时, 表明发生机械错误。排除错误原因后按联机按钮或重新打开电源。(切断电源, 数据会清除。)

⑤ 联机指示灯 (绿色 LED)

- 点亮... 联机状态
- 熄灭... 脱机状态

③、④、⑤指示灯全部点亮 (蜂鸣器也连续鸣响) 时, 表明发生 CPU 错误。请切断电源, 然后重新打开。发生 CPU 错误时, 如果切断电源, 数据则会被清除。

5-2 开关的组合

- ① **进纸** + **电源 ON** (按住进纸按钮, 同时将电源设为 ON。)

进行自助打印。按 Ver.No.、双列直插式开关的状态、字符、汉字顺序进行打印。
如果在自助打印结束时按下进纸按钮, 则重复字符, 汉字打印。

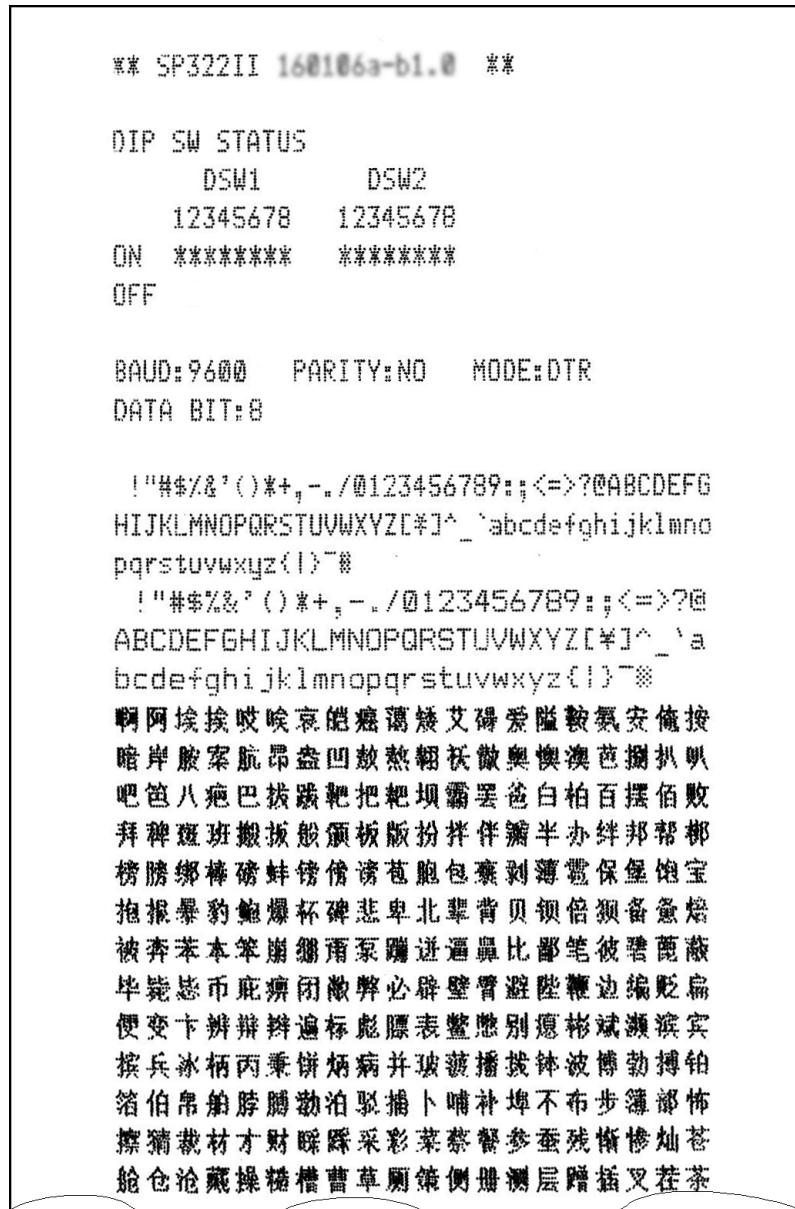


图 5-2 自助打印样本

- ② **联机** + **电源 ON** (按住联机按钮, 同时将电源设为 ON。)

以 16 进制代码打印从主计算机侧发送到打印机的所有信号。可利用制作的程序检查发送到打印机的控制代码是否正确。(蜂鸣器鸣响 1 次短音)

最后一行的数据不足 1 行时, 不打印最后一行的数据。但如果按下联机按钮设为脱机状态, 则也会打印该行。

要解除该模式时, 请切断电源。

○	00 01 02 03 04 05 06 07	○
	08 09 0A 0B 0C 0D 0E 0F	
	10 11 12 13 14 15 16 17	
	18 19 1A 1B 1C 1D 1E 1F	
○	20 21 22 23 24 25 26 27	!"#\$%&'	○
	28 29 2A 2B 2C 2D 2E 2F	()*+, -./	
○	30 31 32 33 34 35 36 37	01234567	○
	38 39 3A 3B 3C 3D 3E 3F	89:;<.	

图 5-3 16 进制转储打印样本

- ③ **联机** + **进纸** (脱机状态时, 按住联机按钮, 同时按下进纸按钮。)

蜂鸣器鸣响 2 次并进行微小幅度的进纸。

- ④ **联机** + **进纸** (联机状态时, 按住联机按钮, 同时按下进纸按钮。)

蜂鸣器鸣响 3 次并进行页首设定。

6. 双列直插式开关的设置

要变更双列直插式开关的设定时，请首先切断打印机与主计算机的电源。出厂时的双列直插式开关设定均为 ON。

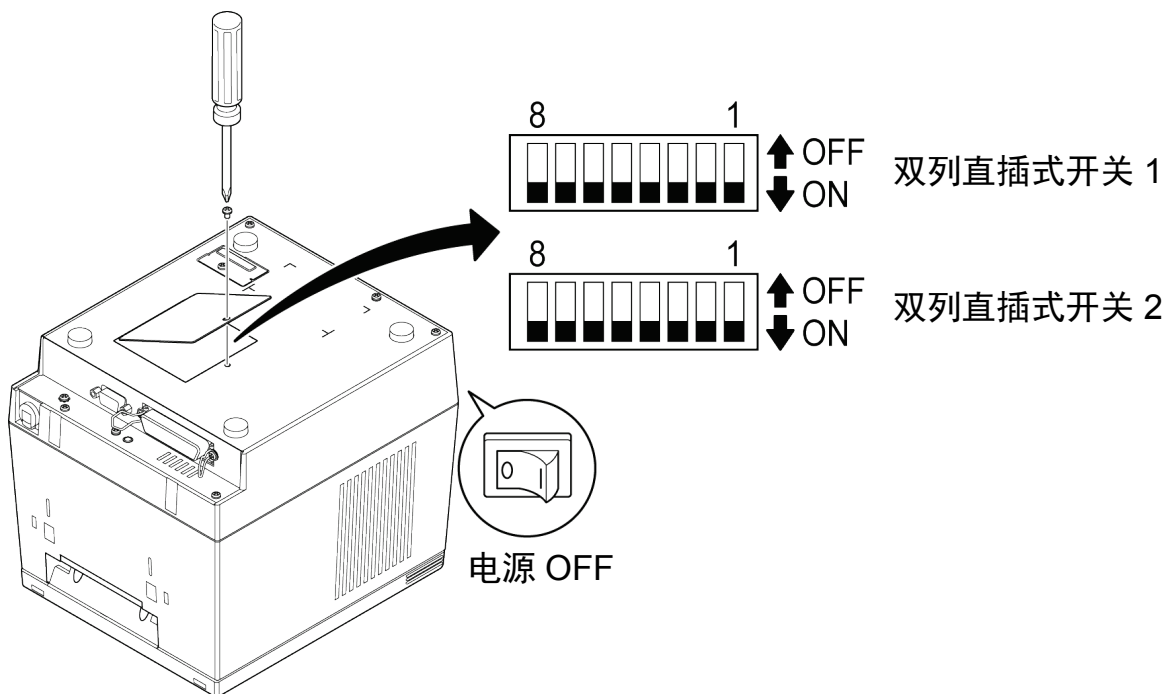


图 6-1 双列直插式开关

■ 双列直插式开关 1

开关	功能		ON	OFF
1-1	汉字打印		单向打印	双向打印
1-2	未使用			
1-3	控制代码 CR		无效	有效
1-4	打开电源时	DC1、DC3 模式※	选择	取消选择
1-5	未使用			
1-6	缓冲区大小的设定		约 3.5 K 字节	256 字节
1-7	DC1、DC3 模式※		无效	有效
1-8	无纸检测功能的设定		有效	无效

※仅串行接口有效

DC1：选择 / DC3：取消选择

DC1、DC3 命令有效时，如果打印机受理 DC3，则会在受理 DC1 之前清除此期间的数据。DTR 始终处于 READY 状态。

并行接口时，无论是否设定双列直插式开关，DC1、DC3 命令都处于有效状态，并且初始状态为选择。

■双列直插式开关 2 ※串行接口设定

开关	功能	ON	OFF
2-1	数据传输速率	参阅下文	
2-2			
2-3			
2-4	数据接收错误	打印“?”	忽略
2-5	信号交换	DTR 模式	X-ON/X-OFF 模式
2-6	数据位	8 位	7 位
2-7	奇偶性校验有无	无	有
2-8	奇偶性选择	奇数	偶数

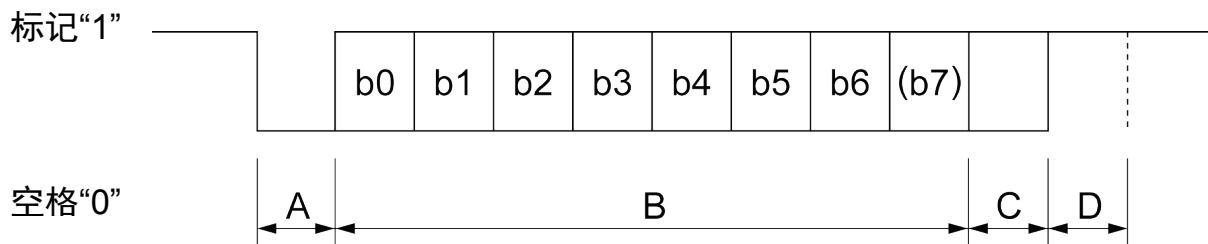
□数据传输速率（开关 2-1、2-2、2-3）

波特率	2-1	2-2	2-3
150bps	OFF	OFF	OFF
300bps	OFF	OFF	ON
600bps	OFF	ON	OFF
1200bps	OFF	ON	ON
2400bps	ON	OFF	OFF
4800bps	ON	OFF	ON
9600bps	ON	ON	ON
19200bps	ON	ON	OFF

7. 串行接口

7-1 接口规格

- ① 数据传输形式 异步串行接口
- ② 数据传输速率 150、300、600、1200、2400、4800、9600、19200 bps
(可利用双列直插式开关进行选择)
- ③ 字长 1 个起始位
7 或 8 个数据位 (可利用双列直插式开关进行选择)
奇数、偶数或没有奇偶性 (可利用双列直插式开关进行选择)
1 或 2 个停止位
- ④ 信号极性 RS-232C (标准配备)
标记=逻辑“1” (-3 V ~ -15 V)
空格=逻辑“0” (+3 V ~ +15 V)



- A: 起始位
- B: 数据位
- C: 垂直奇偶校验位
- D: 停止位

7-2 连接器与信号名称

RC-232C

针 No.	信号名称	输入输出分类	功能说明
1	NC	-	未使用
2	RXD	IN	接收数据
3	TXD	OUT	发送数据
4	DTR	OUT	表示打印机可否接收主计算机的数据。 1) DTR/DSR 通信模式时 打印机可接收时, 为空格。 2) X-ON/X-OFF 通信模式时 除下述情况外, 始终为空格。 1. 复位之后~可进行通信之间 2. 自助打印 3. 检测到无纸导致的脱机状态 4. 机械错误
5	SG	-	信号接地
6	NC	-	未使用
7	RTS	OUT	通过发送请求信号, 打印机可接收时, 为空白状态。
8	NC	-	未使用
9	NC	-	未使用

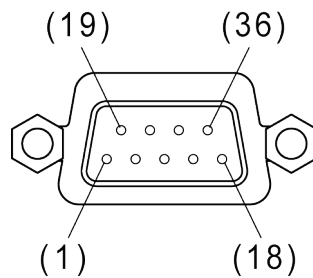


图 7-1 D-sub 9 针插入式连接器

7-3 串行接口的连接

请参阅主计算机的接口规格进行接口的连接操作。如下所示为典型的连接方法。

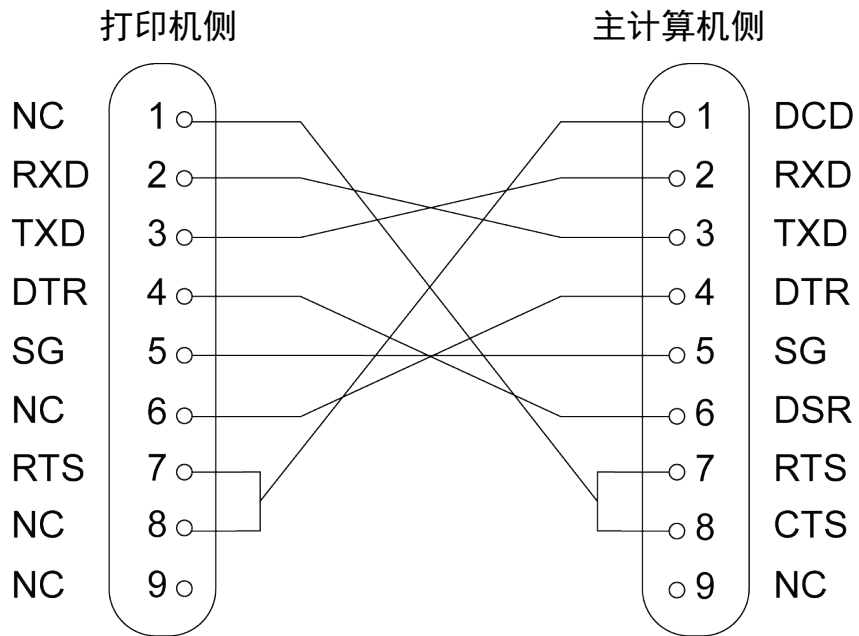


图 7-2 接口的连接示例 (RS-232C)

7-4 紧急停止功能

打印机动作期间检测到下述异常时，打印机停止动作，将 DTR 信号设为“标记”。

① 机械错误

- a. 电机锁定
- b. 时序检测器动作不良（不发出信号）
- c. 原始位置检测错误
- d. 热敏电阻打印头的开路或短路
- e. 基板热敏电阻开路或短路

蜂鸣器分别鸣响 1 次短音与长音。排除错误原因之后，可使用下述 2 种方法解除紧急停止。

1. 重新打开打印机电源。（恢复为联机状态。）
数据缓冲区被清除，不执行打印。
2. 按下联机按钮。
恢复之后，从机械停止时打印的行开始重新打印。

② 打印期间打开盖板时

关闭盖板，按下联机按钮，重新开始打印。

③ CPU 错误

因外部噪音等而导致 CPU 失控时，打印机因 CPU 错误而停止动作。蜂鸣器鸣响约 2 秒钟时间。重新打开电源即可恢复，但此时数据被清除。

④ 基板高温检测功能

根据基板上安装的热敏电阻的温度，按如下所述执行打印动作。

65°C以下 双向打印（汉字打印依据DIP SW1-1的设定。）

65°C~70°C 单向打印

70°C以上 停止打印。（将CR电机设为OFF。）68°C以下时，重新开始打印。

打印停止期间的指示灯状态显示为：电源：点亮、警报：闪烁、联机：点亮。

⑤ 打印头高温检测功能

根据打印头上安装的热敏电阻的温度，按如下所述执行打印动作。

110°C以下 双向打印（汉字打印依据DIP SW1-1的设定。）

110°C~133°C 单向打印

133°C以上 停止打印。（将CR电机设为OFF。）133°C以下时，重新开始打印。

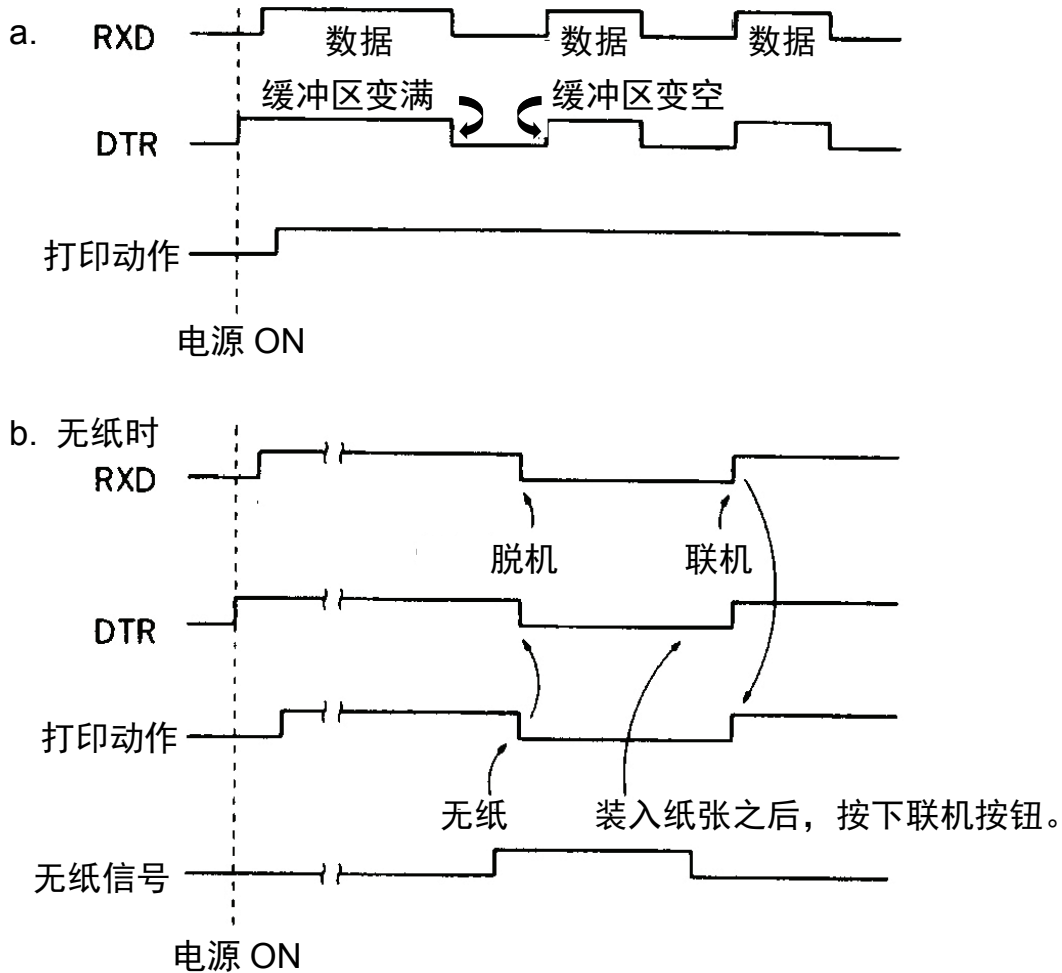
打印停止期间的指示灯状态显示为：电源：点亮、警报：闪烁、联机：点亮。

7-5 数据构成

7-5-1 DTR 模式

双列直插式开关 2-5 为 ON 时，设定该模式。（出厂时为 ON）将 DTR 线设为 BUSY 标志，进行信号控制。

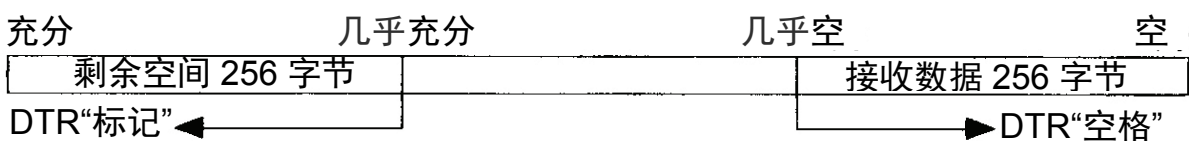
“空格”表示打印机接收数据，相反地，“标记”表示不接收数据。



① DIP SW1-6 为 ON 时（缓冲区；约 3.5k 字节）

电源 ON 之后打印机没有错误时，将 DTR 信号线设为“空格”。

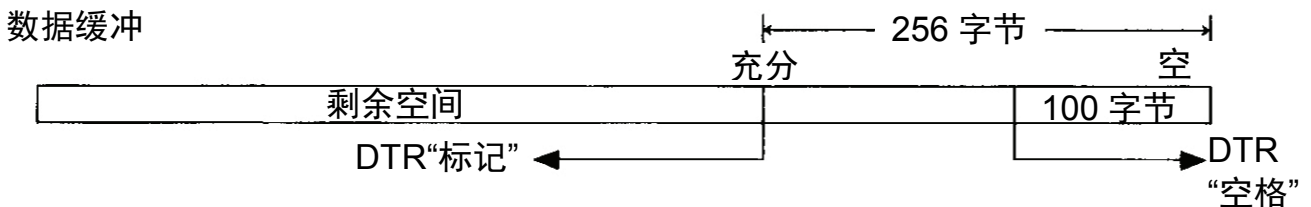
主计算机确认 DTR 信号线为“空格”之后，向 RXD 信号线发送数据文本。在数据缓冲区的剩余空间低于 256 字节时，打印机会将 DTR 信号线设为“标记”。确认 DTR 信号线为“标记”之后，主计算机停止发送数据文本，但打印机此时仍可接收数据缓冲区剩余空间部分的数据。如果无视 DTR 信号发送数据，则会接收并舍弃超出剩余空间部分的数据。数据缓冲区的剩余空间因打印而不断增大，打印机在缓冲区内的数据小于 256 字节时，会将 DTR 信号线设为“空格”。



② DIP SW1-6 为 OFF 时（缓冲区；256 字节）

电源 ON 之后打印机没有错误时，将 DTR 信号线设为“空格”。

主计算机确认 DTR 信号线为“空格”之后，向 RXD 信号线发送数据文本。在数据缓冲区被占有 256 字节以上时，打印机会将 DTR 信号线设为“标记”。确认 DTR 信号线为“标记”之后，主计算机停止发送数据文本，但打印机此时仍可接收数据，直至数据缓冲区的占有区域达到约 3.5 k 字节。如果无视 DTR 信号发送数据，则会接收并舍弃超出约 3.5 k 字节部分的数据。数据缓冲区的剩余空间因打印而不断增大，打印机在缓冲区内的数据小于 100 字节时，会将 DTR 信号线设为“空格”。



进入下述不可打印的状态时，将 DTR 信号设为“标记”，通知主计算机，打印机处于不可接收数据状态。

- 因无纸而导致的脱机状态
- 因机械错误而导致的脱机状态
- 因操作开关而导致的脱机状态
- 因盖板打开而导致的脱机状态

无纸（DIP SW1-8 为 ON 时：无纸检测有效）

如果进入无纸状态，打印机在进行最多 2 行打印或进纸之后停止打印。发生无纸状态时，打印机会立即将 DTR 设为“标记”并进入脱机状态。要从无纸状态恢复时，装入新纸张，按下联机按钮，即可进入联机状态。

无纸（DIP SW1-8 为 OFF 时：无纸检测无效）

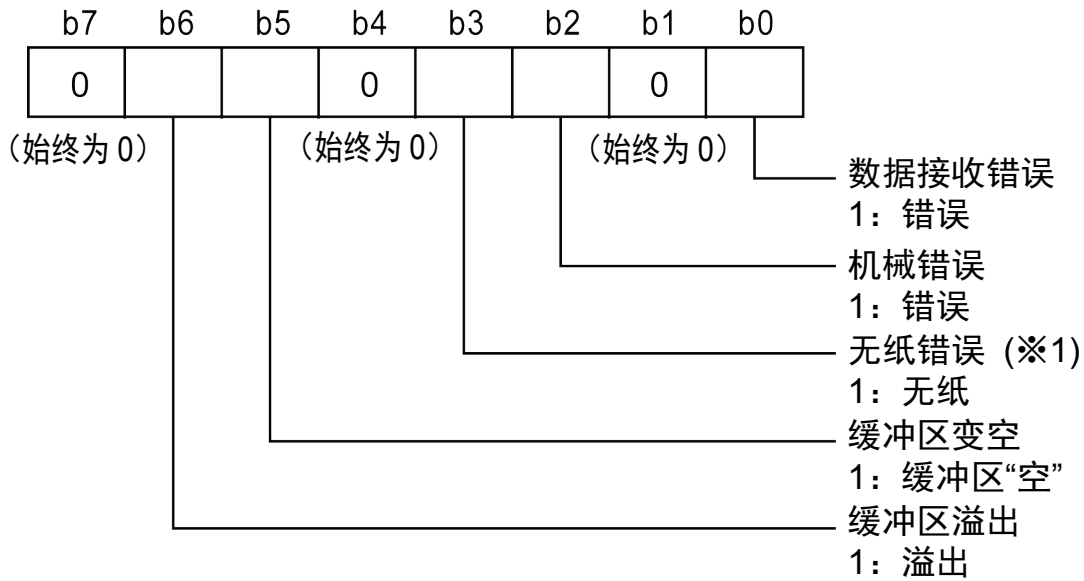
即使处于无纸状态，也继续打印。

机械错误

打印期间打开盖板时，或因电机被锁定而不能进行打印时，会发生机械错误。发生机械错误时，打印机会立即将 DTR 设为“标记”并进入脱机状态。要解除机械错误时，请关闭盖板，按下联机按钮。按下联机按钮时，蜂鸣器鸣响。警报指示灯闪烁时，必须排除错误原因，重新打开打印机电源。

已从不可打印状态恢复为可打印状态时，会将 DTR 信号设为“空格”，但在缓冲区内的剩余空间低于 256 字节之后，在置入数据的容量低于 256 字节之前，以“标记”条件为优先。（缓冲区容量设为 3.5k 字节时。缓冲区容量设为 256 字节时，在缓冲区占据容量大于 256 字节～数据所占容量小于 100 字节之间，以“标记”状态为优先。）

状态



※1 将 DIP SW1-8 设为 OFF (无纸检测无效) 时, 状态 b3 始终为“0”。

数据接收错误

①DIP SW2-4 为 ON 时

发生接收溢出错误、帧错误、奇偶性校验错误时, 打印“?”。

②DIP SW2-4 为 OFF 时

发生接收溢出错误、帧错误、奇偶性校验错误时, 不进行任何打印。

注) 奇偶性校验错误检查: DIP SW12-7 为 OFF 时有效。

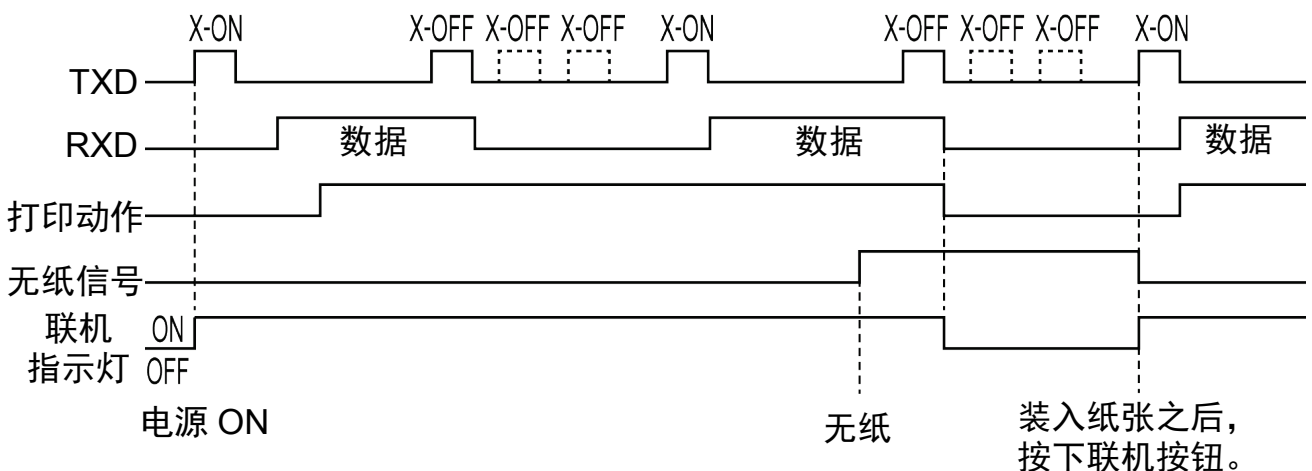
帧错误: 打印机处于数据接收状态, 按停止位检测时序检测到“空格”时的错误

接收溢出错误: 打印机来不及进行接收处理时的错误

7-5-2 X-ON/X-OFF 模式

双列直插式开关 2-5 为 OFF 时, 设定该模式。

在该模式下可接收时, 通过 TXD 信号定期向主计算机发送 X-ON(DCI)数据; 不可接收时, 通过 TXD 信号定期向主计算机发送 X-OFF(DC3)数据。

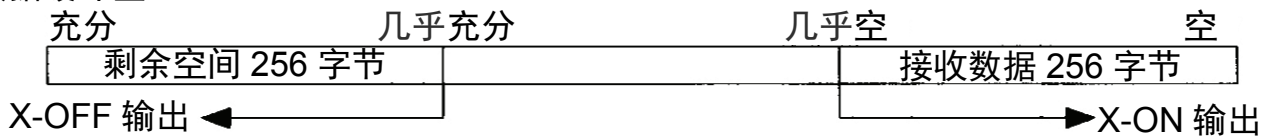


① DIP SW1-6 为 ON 时（缓冲区；约 3.5k 字节）

电源 ON 之后打印机没有错误时，通过 TXD 信号线输出 X-ON（控制代码名为 DCI、16 进制数据为(11)H）。主计算机接收到 X-ON 之后，向 RXD 信号线发送数据文本。即使发送 X-ON，主计算机也未发送数据文本时，打印机会在发送数据文本之前，每隔 3 秒钟输出 1 次 X-ON。数据缓冲区的剩余空间低于 256 字节时，每接收 1 字节数据，都会输出 1 次 X-OFF(DC3、(13)H)。

接收到 X-OFF 的主计算机停止发送数据文本，但打印机此时仍可接收数据缓冲区剩余空间部分的数据。如果发送超出剩余空间部分的数据，则接收并废弃该数据。数据缓冲区的剩余空间因打印而不断增大，缓冲区内的数据小于 256 字节时，会输出 X-ON。

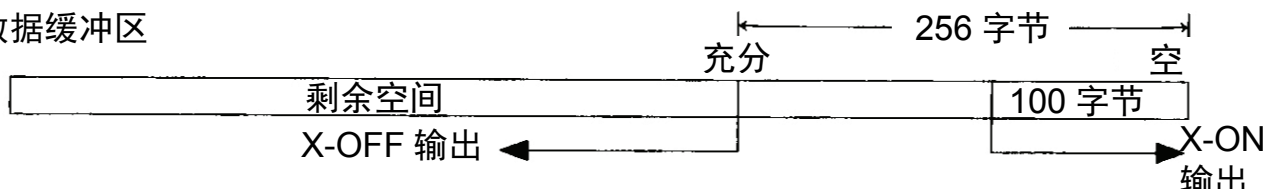
数据缓冲区



② DIP SW1-6 为 OFF 时（缓冲区；256 字节）

电源 ON 之后打印机没有错误时，通过 TXD 信号线输出 X-ON（控制代码名为 DCI、16 进制数据为(11)H）。主计算机接收到 X-ON 之后，向 RXD 信号线发送数据文本。即使发送 X-ON，主计算机也未发送数据文本时，打印机会在发送数据文本之前，每隔 3 秒钟输出 1 次 X-ON。数据缓冲区被占有 256 字节以上时，会输出 X-OFF(DC3、(13)H)。主计算机在此之后仍发送数据时，每接收 1 字节数据，都会输出 1 次 X-OFF。接收到 X-OFF 的主计算机停止发送数据文本，但打印机此时仍可接收数据，直至数据缓冲区的占有区域达到约 3.5 k 字节。如果发送超出约 3.5 k 字节部分的数据，则接收并废弃该数据。数据缓冲区的剩余空间因打印而不断增大，缓冲区内的数据小于 100 字节时，会输出 X-ON。

数据缓冲区



处于如下所述不可打印状态时，输出 X-OFF。处于不可打印状态时，每次接收数据都输出 X-OFF。

- 因无纸而导致的脱机状态
- 因机械错误而导致的脱机状态
- 因操作开关而导致的脱机状态
- 因盖板打开而导致的脱机状态

无纸（DIP SW1-8 为 ON 时：无纸检测有效）

如果进入无纸状态，打印机则会输出 X-OFF 并在进行最多 2 行打印或进纸之后停止打印。此时，主计算机可通过发送 ENQ 代码收发打印机状态。发生无纸状态 5 秒钟之后，打印机会将 DTR 设为“标记”并进入脱机状态。要从无纸状态恢复时，装入新纸张，按下联机按钮，即可进入联机状态。

无纸 (DIS SW1-8 为 OFF 时: 无纸检测无效)

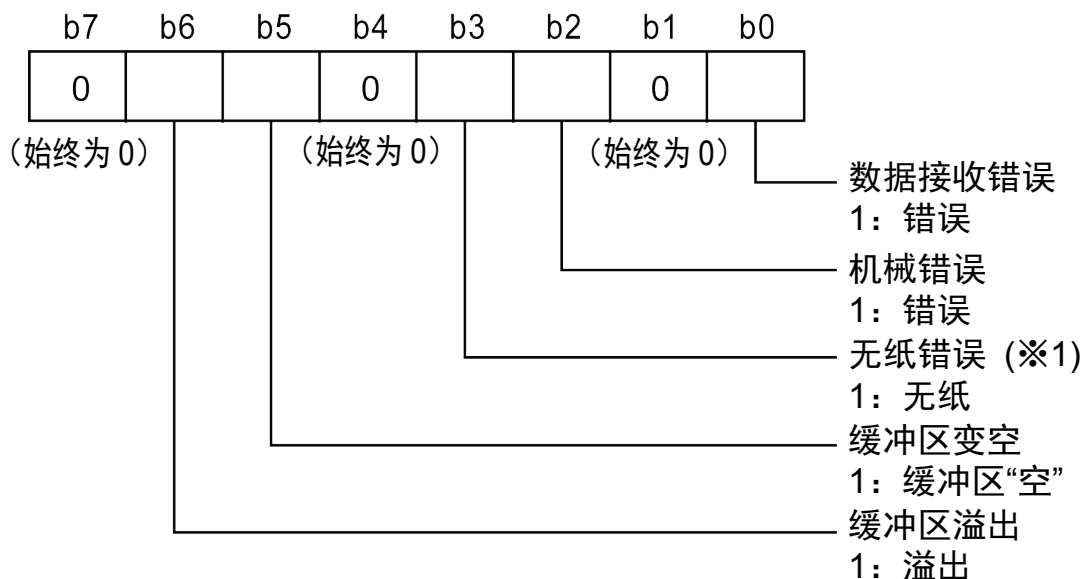
即使处于无纸状态, 也继续打印。

机械错误

打印期间打开盖板时, 或因电机被锁定而不能进行打印时, 会发生机械错误。在发生错误之后, 打印机输出 X-OFF 并停止打印。此时, 主计算机可通过发送 ENQ 代码收发打印机状态。发生机械错误 5 秒钟之后, 打印机会将 DTR 设为“标记”并进入脱机状态。要解除机械错误时, 请关闭盖板, 按下联机按钮。按下联机按钮时, 蜂鸣器鸣响。警报指示灯闪烁时, 必须排除错误原因, 重新打开打印机电源。

已从不可打印状态恢复为可打印状态时, 会输出 X-ON, 但在缓冲区容量低于 256 字节之后, 在置入数据的容量低于 256 字节之前, 以 X-OFF 为优先进行输出, 因此, 不输出 X-ON。(缓冲区容量设为 3.5K 字节时。缓冲区容量设为 256 字节时, 在缓冲区占据容量大于 256 字节~数据所占容量小于 100 字节之间, 以 Xoff 为优先进行输出, 因此, 不输出 Xon)

状态



※1 将 DIP SW1-8 设为 OFF (无纸检测无效) 时, 状态 b3 始终为“0”。

数据接收错误

①DIP SW2-4 为 ON 时

发生接收溢出错误、帧错误、奇偶性校验错误时, 打印“?”。

②DIP SW2-4 为 OFF 时

发生接收溢出错误、帧错误、奇偶性校验错误时, 不进行任何打印。

注) 奇偶性校验错误检查: DIP SW12-7 为 OFF 时有效。

帧错误: 打印机处于数据接收状态, 按停止位检测时序检测到“空格”时的错误

接收溢出错误: 打印机来不及进行接收处理时的错误

7-5-3 STX-ETX 模式

仅可从 XON/X-OFF 模式进入该模式。图 7-3 所示为流程图。

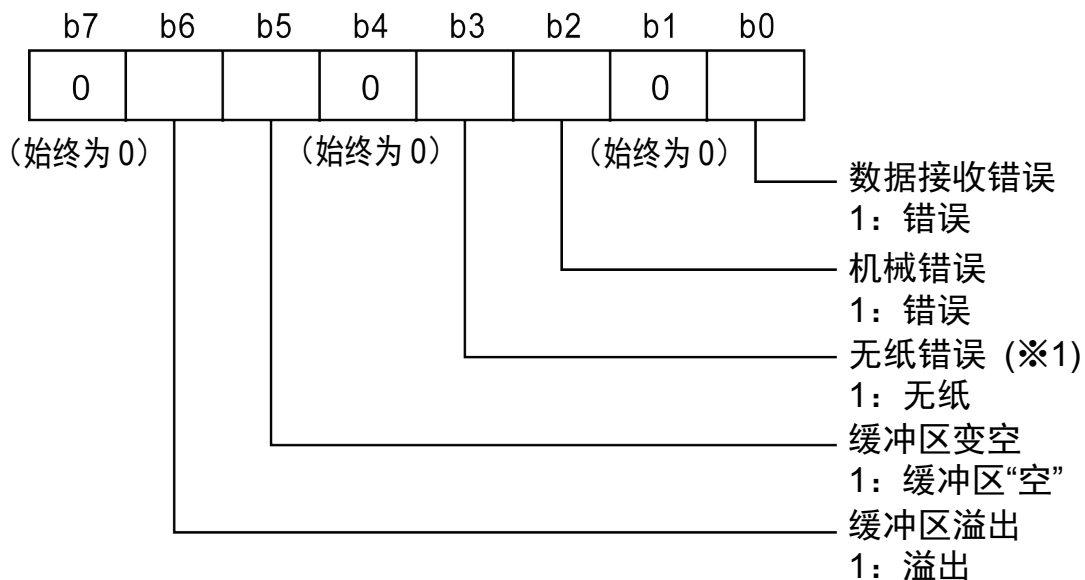
要设定该模式时，数据缓冲区必须处于“空”状态。主计算机向打印机发送 ENQ，从打印机接收状态。

接收状态的主计算机在确认打印机的缓冲区为“空”之后，发送 STX 代码与数据。发送 1 块部分的数据之后，主计算机发送 ENQ 代码，接收状态与校验字节（打印机侧的水平奇偶性校验）。主计算机进行状态检测与水平奇偶性校验检测，确认没有错误之后，发送文本结束代码（ETX 代码）。接收到 ETX 代码之后，打印机打印数据缓冲区内的数据。有错误时，主计算机发送 CAN 代码，但此时已发送的数据会被清除。因此，主计算机必须再次发送相同的数据。

注 1) STX-ETX 模式期间（接收 STX 代码~接收 ETX 或 CAN 代码之间），联机按钮操作无效。

注 2) 要在该模式下使用时，请在 DIP SW1-6 为 ON（缓冲区大小=约 3.5 k 字节）的状态下使用。

状态



※1 将 DIP SW1-8 设为 OFF（无纸检测无效）时，状态 b3 始终为“0”。

数据接收错误

① DIP SW2-4 为 ON 时

发生接收溢出错误、帧错误、奇偶性校验错误时，打印“?”。

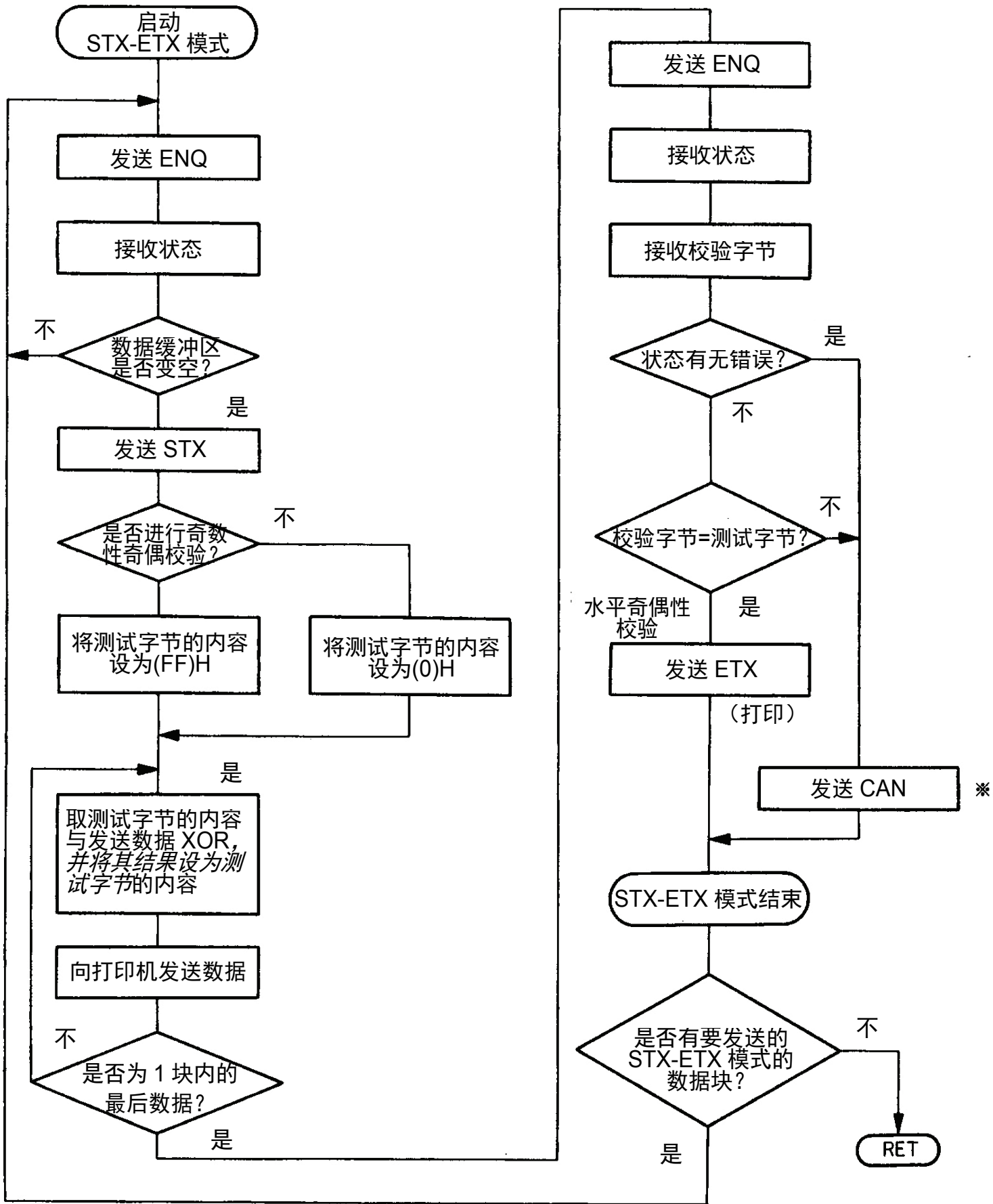
② DIP SW2-4 为 OFF 时

发生接收溢出错误、帧错误、奇偶性校验错误时，不进行任何打印。

注) 奇偶性校验错误检查：DIP SW12-7 为 OFF 时有效。

帧错误：打印机处于数据接收状态，按停止位检测时序检测到“空格”时的错误

接收溢出错误：打印机来不及进行接收处理时的错误



※ 因该 CAN 代码而被清除的数据为 STX-ETX 之间的数据，不进行命令初始化。

校验字节：打印机侧的水平奇偶性校验
测试字节：主计算机侧的水平奇偶奇偶性校验

图 7-3 流程图 (STX-ETX)

8. 并行接口

8-1 接口规格

- ① 接口：符合 IEEE1284 Compatibility mode 标准
- ② 数据传输速度：1000~6000CPS
- ③ 同步方式：基于外部供给的选通脉冲
- ④ 信号交换：基于 nACK 与 Busy 信号
- ⑤ 逻辑电平：与 TTL 电平兼容

8-2 接口时序

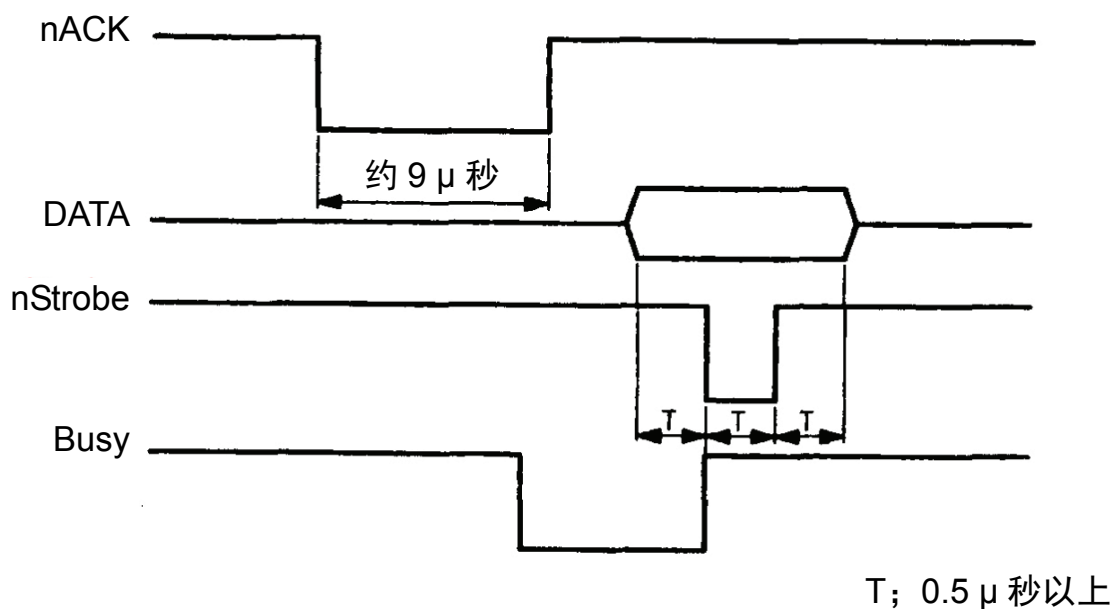
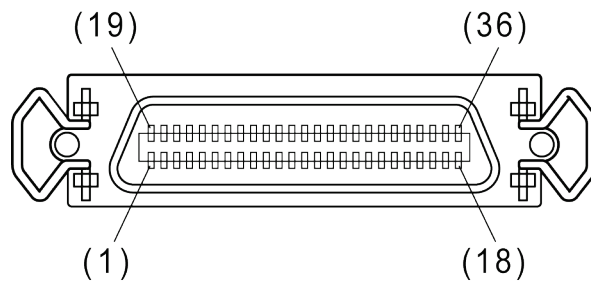


图 8-1 接口时序图

8-3 连接器与信号名称

针编号	信号名称	输入输出分类	功能说明
1	nStrobe	IN	是用于读入数据的选通脉冲。通常为“HIGH”电平。变为“LOW”电平之后，读入数据。
2 - 9	DATA1 - 8	IN	是数据的第 1 位~第 8 位之间的并行信号。如果数据为“1”，则为“HIGH”电平；数据为“0”，则为“LOW”电平。
10	nAck	OUT	是数据读入完成时发生的具有 9 μ 秒左右脉宽的信号。该脉冲信号完成时，可受理下一数据。
11	Busy	OUT	是表示打印机动作状态的 DC 电平信号。在“LOW”电平状态下，可受理下一数据。“HIGH”电平时，打印机不能接收数据。打印机在下述情况下为“HIGH”。 ① 数据录入期间 ② 脱机状态时 ③ 错误状态时
12	PError	OUT	是表示纸张用光的 DC 电平信号。通常状态下为“LOW”电平。纸张用光时，变为“HIGH”电平。
13	Select	OUT	是打印机的模式处于联机状态时，变为“HIGH”电平的 DC 电平信号。
14	nAutoFd	IN	未使用
15	NC	-	未使用
16	GND	-	信号接地
17	Frame GND	-	框架接地
18	Logic High	OUT	3.9 kΩ pull-up
19 - 30	TWISTED PAIR RETURN	-	是各种信号的返回用信号。利用双绞线与各对应信号线连接。
31	nInIt	IN	是用于对控制电路进行复位的信号。“LOW”电平时，将打印机复位为初始状态，清除缓存。
32	nFault	OUT	打印机处于不能打印的状态时，变为“LOW”电平。（请参阅第 8-4 节紧急停止功能）
33	EXT GND	-	外部连接用接地端子
34	Compulsion	OUT	打印机侧始终被固定为“HIGH”电平。
35	+5V	OUT	1 kΩ pull-up
36	nSelectIn	IN	未使用（但请参阅注*2） （开路时，打印机侧为“HIGH”电平）



符合 Amphenol 57-30360
连接器标准

图 8-2 并行接口连接器

注)

- 1) 信号名称开头的“n”表示 Low 有源信号。
- 2) 关于接口，各信号线请务必使用双绞线，并将返回侧连接到 Signal GND 电平上。

8-4 紧急停止功能

打印机动作期间检测到下述异常时，打印机停止动作，将 nFault 信号设为“LOW”。

① 机械错误

- a. 电机锁定
- b. 时序检测器动作不良（不发出信号）
- c. 原始位置检测错误
- d. 热敏电阻打印头的开路或短路
- e. 基板热敏电阻开路或短路

蜂鸣器分别鸣响 1 次短音与长音。排除错误原因之后，可使用下述 2 种方法解除紧急停止。

1. 重新打开打印机电源。（恢复为联机状态。）
数据缓冲区被清除，不执行打印。
2. 按下联机按钮。
恢复之后，从机械停止时打印的行开始重新打印。

② 打印期间打开盖板时

关闭盖板，按下联机按钮，重新开始打印。

③ CPU 错误

因外部噪音等而导致 CPU 失控时，打印机因 CPU 错误而停止动作。蜂鸣器鸣响约 2 秒钟时间。重新打开电源即可恢复，但此时数据被清除。

④ 基板高温检测功能

根据基板上安装的热敏电阻的温度，按如下所述执行打印动作。

65°C以下 双向打印（汉字打印依据DIP SW1-1的设定。）

65°C~70°C 单向打印

70°C以上 停止打印。（将CR电机设为OFF。）68°C以下时，重新开始打印。

打印停止期间的指示灯状态显示为：电源：点亮、警报：闪烁、联机：点亮。

⑤ 打印头高温检测功能

根据打印头上安装的热敏电阻的温度，按如下所述执行打印动作。

110°C以下 双向打印（汉字打印依据DIP SW1-1的设定。）

110°C~133°C 单向打印

133°C以上 停止打印。（将CR电机设为OFF。）133°C以下时，重新开始打印。

打印停止期间的指示灯状态显示为：电源：点亮、警报：闪烁、联机：点亮。

9. 一般规格

打印方式 串行撞击点阵式

打印方向 双向

打印头针数 18 线

打印位数

纸张宽度 (英寸)		3.5
ANK	(7×9 点)	40
	(9×9 点)	33
汉字 (4 倍角)	(16×16 点)	10
	(8×16 点)	20
汉字 (全角)	(16×16 点)	20
	(8×16 点)	20

(字符之间的空格为默认值时)

字体详情 (字符之间的空格为默认值时)

	字符字体 (H×V)	ANK		汉字 (4 倍角)		汉字 (全角)	
		7×9	9×9	16×16	8×16	16×16	8×16
1	CPI	15.4	12.8	3.9	7.8	7.8	7.8
2	位间隔 mm	1.65	1.98	5.94	2.97	2.97	2.97
3	字符尺寸 Wmm	1.29	1.62	5.25	2.78	2.78	2.78
	Hmm	2.42	2.42	5.60	5.60	2.95	2.95
4	点间隔 Hmm	0.330	0.330	0.330	0.330	0.165	0.330
	Vmm	0.353	0.353	0.353	0.353	0.177	0.177

└─ 默认值 (出厂时)

打印区域

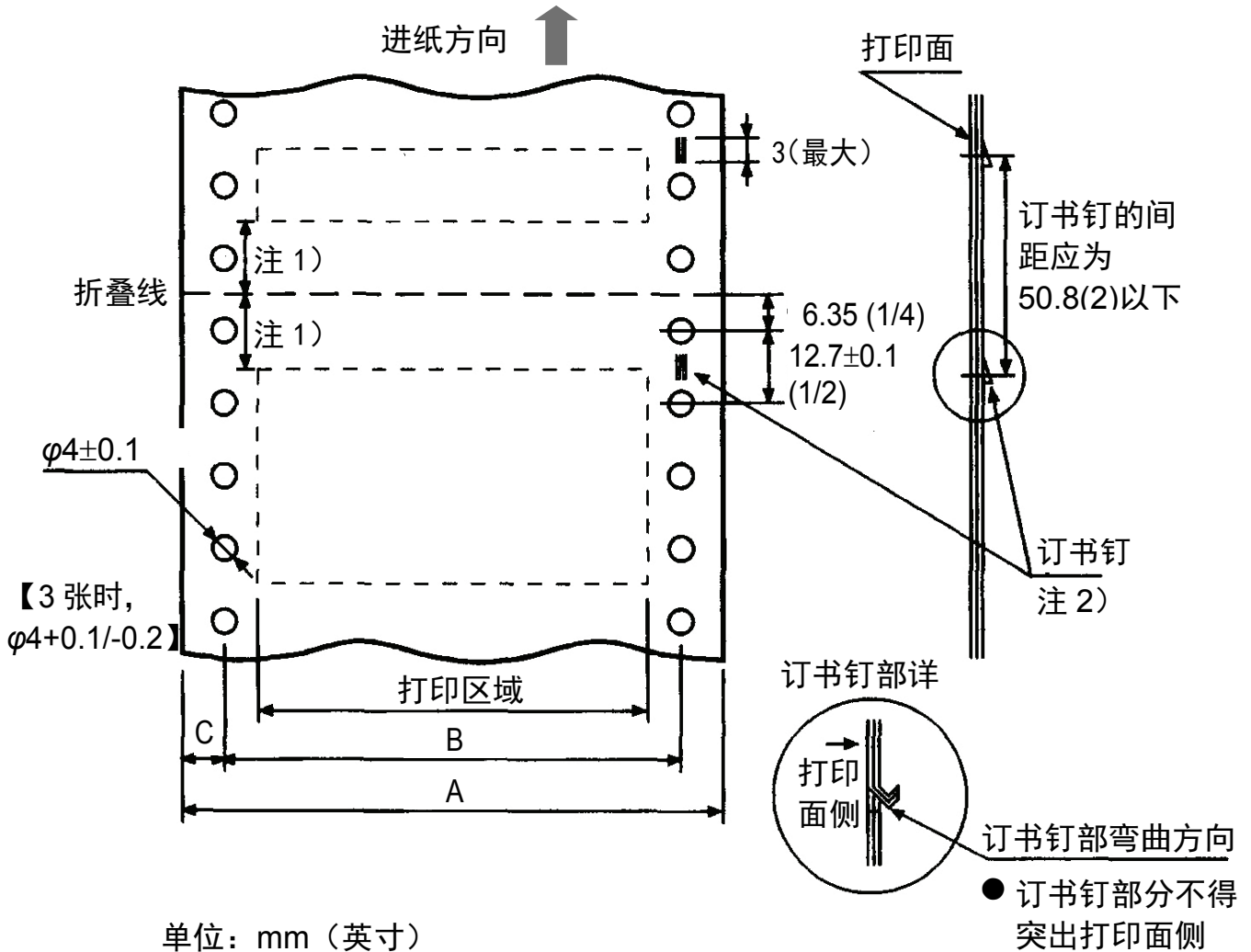
纸张宽度	英寸	3.5
	mm	89
打印区域	mm	65.7
总点数		200
页边距	(左) mm	11.6
	(右) mm	11.6

字符数	ANK	296 个字符
	ANK 下载	10 个字符
	GB18030-2000	22013 个字符
	汉字下载	10 个字符

打印速度	约 3.2 行/秒
换行	1/6 英寸（初始设定）、 <i>n</i> /72 英寸
进纸方式	链轮进给
进纸速度	约 5.5 英寸/秒
纸张	
类型	普通纸或无碳纸的折叠纸
纸张宽度	89.0±0.5 mm（3.5 英寸）
纸张厚度	单纸： 0.07 mm~0.10 mm 复写： 原件 1 张+复印件 1 张 组合 0.05~0.08 mm（1 张厚度），应为 0.14 mm 以下。 原件 1 张+复印件 2 张 组合 0.05~0.08 mm（1 张厚度），应为 0.2 mm 以下。 有关纸张尺寸的详细说明，请参阅图 9-1。
色带	
方式	盒装
颜色	黑色
色带材质	尼龙 #40 丹尼尔
寿命	黑色： 260 万字符
打印位置与无纸检测位置	请参阅图 9-2。
接口	串行接口 RS-232C（标准） 并行接口 IEEE1284 Compatibility 遵守
数据缓冲区	约 3.5 K 字节、256 字节（可选，串行接口时） 约 3.5 K 字节、2 行（可选，并行接口时）
外形尺寸	175(W)×202(D)×174(H)mm 请参阅图 9-3。
重量	约 2.9 kg
电源	AC220 V±10% 50/60 Hz
AC 电源电缆	约 160 cm
功耗	平均 0.19A（包括换行进行 ASCII 打印） / 待机 80mA
环境条件	
动作时	温度： 0 °C~+50 °C 湿度： 10%~90%RH（不结露）
保存时	温度： -20 °C~+70 °C 湿度： 5%~95%RH（40°C）（不结露）
机构可靠性	MCBF 500 万行（打印头除外）
打印头寿命	1 亿字

对应规格

GB4943.1、GB9254、GB17625.1、
GB18455、SN/J 11364



	A	B	C
3.5 英寸	89±0.5	76±0.2	6.5±0.1

注 1) 与折叠线隔开 3 行以上进行打印。

注 2) 复写纸配页使用订书钉与涂胶等情况下，订书钉与涂胶侧放在右侧。

注 3) 1. 折叠线与进给孔不一致。

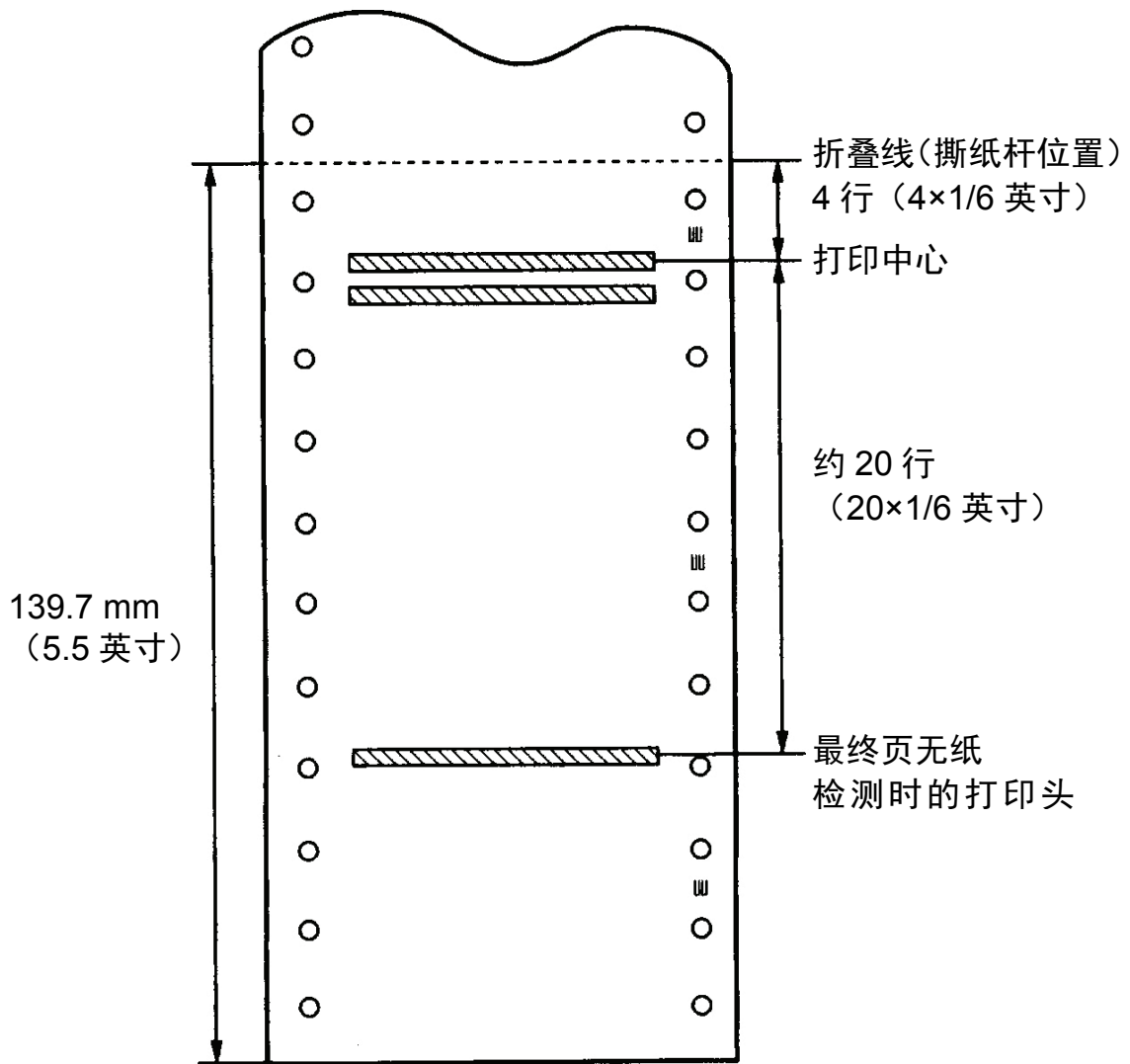
2. 订书钉与折叠线不一致。

3. 应注意进纸方向和订书钉相对于打印面的方向。

如果订书钉部分突出打印面侧，则可能会导致打印不良。

4. 应无纸屑。

图 9-1 纸张



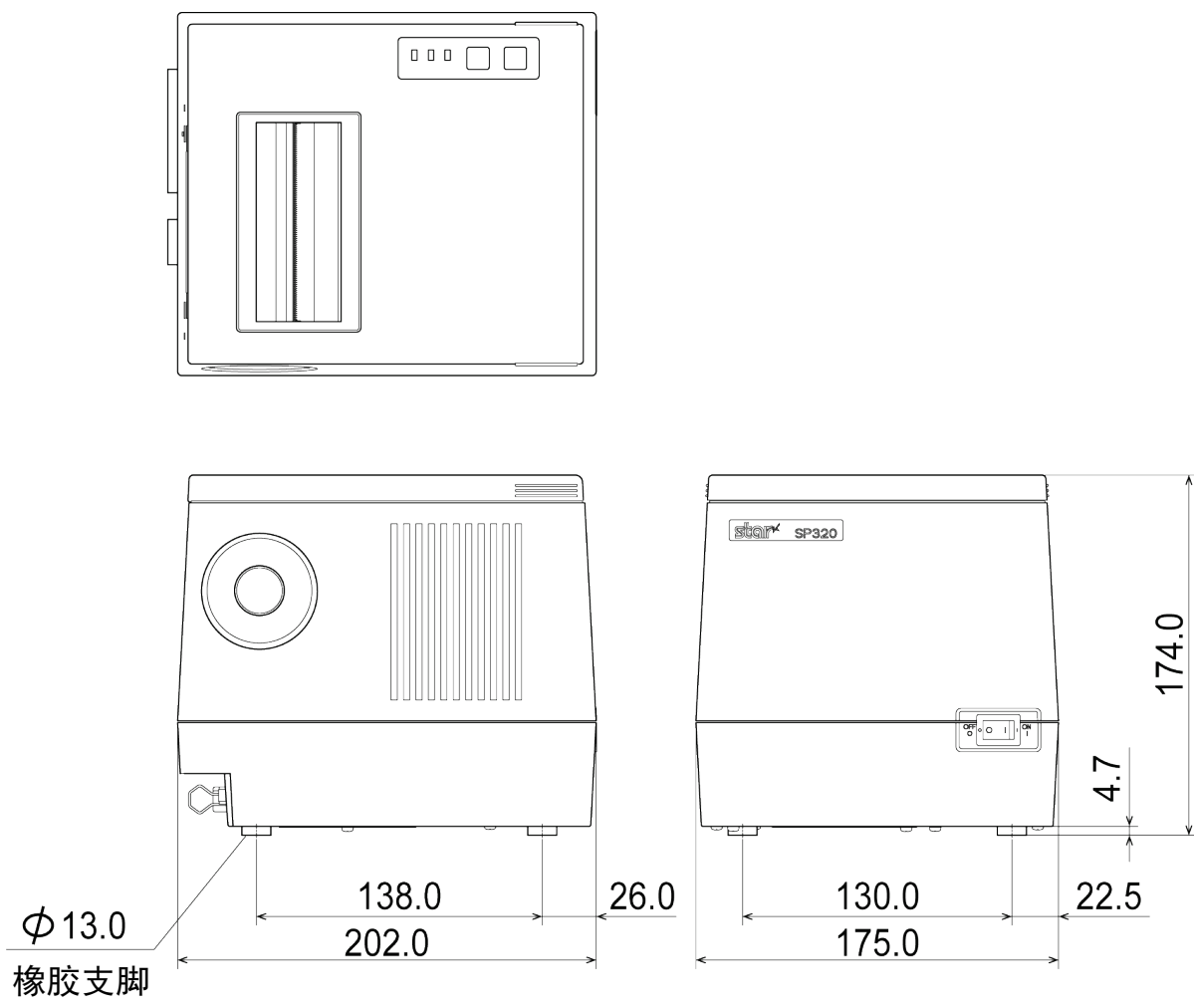
打印位置

将纸张的折叠线对准撕纸杆之后，从折叠线（撕纸杆位置）开始的第 4 行位置打印第 1 行。

无纸检测位置

最终页时，在从折叠线（撕纸杆位置）开始约第 24 行的位置进行无纸检测。

图 9-2 打印位置与无纸检测位置



单位：mm

图 9-3 外形尺寸



制造商： 日本斯大精密有限公司
日本国静岡県静岡市骏河区中吉田20-20

生产企业： 日本斯大精密有限公司 庵原工厂
日本国静岡県静岡市清水区七新屋536